

חוברת הפעלה

אופני ספינינג S2



הערה: יש לעיין בחוברת ההפעלה לפני ההרכבה והשימוש במכשיר.



תוכן עניינים

1-5 הוראות הרכבה
6 הוראות כוונון
7 הפעלת המסך ותכונותיו
8 תרגילים לפני אימון גופני
9 מרחב אימונים



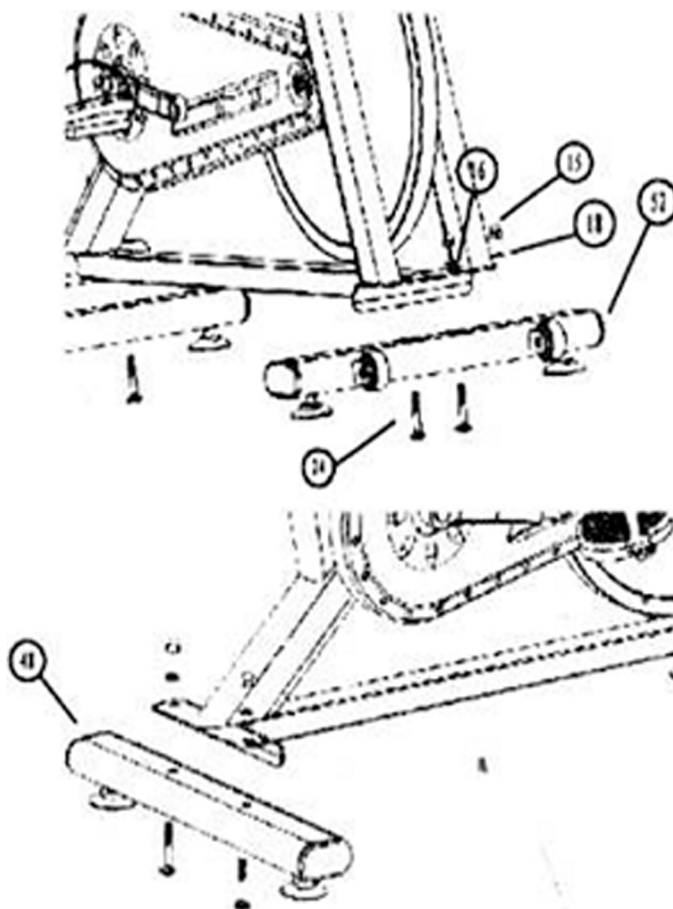
הוראות בטיחות

לפני ההרכבה והשימוש במכשיר זה, יש לוודא שקראת את חוברת ההפעלה כך שהבנת אותה באופן מלא. רק כאשר המכשיר הורכב בצורה תקינה ומלאה, ניתן יהיה להשתמש בו באופן יעיל ובטיחותי.

1. בטרם כל אימון גופני, יש להיוועץ עם רופא בכדי לוודא שהינך כשיר לשימוש במכשיר זה. באחריותך לוודא מול גורם רפואי שאינך סובל מפציעות או מחלות רקע העלולות להזיק לך עקב שימוש במכשיר זה. במידה והינך נוטל תרופות לטיפול בלחץ דם, דופק או רמות כולסטרול, יש להיוועץ בגורם רפואי לפני השימוש.
2. עצור במייד כל שימוש במידה והינך מרגיש כאבים או אי נוחות. אזהרה: שימוש מופרז או בצורה שאינה מיועדת לכך עלולה להזיק לבריאותך. במידה והינך חש בכאב, דופק לב בלתי יציב, קוצר נשימה, התמוטטות, סחרחורות או כל אי נעימות אחרת, יש לעצור את הפעילות מיד.
3. יש למקם את המכשיר על משטח ישר ויציב. בעת השימוש אין להזיז את המכשיר ממקומו. אין לתלות או להטות את המכשיר בעת השימוש.
- אין לאפשר לאדם נוסף להתקרב למכשיר בעת השימוש. יש לאפשר מרחב של 1.2 מטר סביב המכשיר. מכשיר זה אינו מיועד לקטינים. יש למנוע מקטינים להתקרב למכשיר.
4. טרם השימוש במכשיר, יש לוודא שכל הברגים, אומים ושאר החלקים מחוברים באופן תקין ושלים.
5. אזהרה: יש לבדוק באופן תקופתי את החלקים העלולים להתבלות. אין להשתמש במכשיר במידה וישנם חלקים שאינם שלמים. במידה ונשמעים רעשים חריגים מן המכשיר בעת השימוש, יש להפסיק מיד את האימון. אין להמשיך להשתמש במכשיר עד לפתרון התקלה.
6. אזהרה: יש להניח את המכשיר על משטח ישר, יציב ומפולס. שימוש במכשיר על משטח לא מאוזן עלול לגרום לפציעה.
7. יש ללבוש ביגוד המתאים לאימון גופני. אין ללבוש ביגוד רפוי או לנעול נעלים בעלי שרוכים ארוכים העלולים להיתפס בחלקיו הנעים של המכשיר.
8. בעת הזזת המכשיר ממקומו, יש להקפיד על כללי זהירות בכדי למנוע נזקי גב. יש להיעזר באדם נוסף בעת הצורך.
9. טרם תחילת האימון, יש לוודא שרצועות הדוושות מחוזקות בבטחה.
10. מכשיר זה מכיל גלגל תנופה המגיע למהירויות גבוהות. יש ללחוץ על לחצן הבלימה טרם הפסקת הפידול.
11. אזהרה: וודא תמיד שבורר ההתנגדות נעול. בסיום השימוש המכשיר, סובב את בורר ההתנגדות עם כיוון השעון עד לנעילתו.
12. אזהרה: מוצר זה אינו מיועד לשימוש רפואי.
13. מוצר זה בעל תקן GB17498.1-2008/GB17498.5-2008. משקל גוף מקסימלי למכשיר זה הינו 100 ק"ג.
14. מערכת הבלימה במכשיר זה אינה תלויית מהירות.

הוראות הרכבה

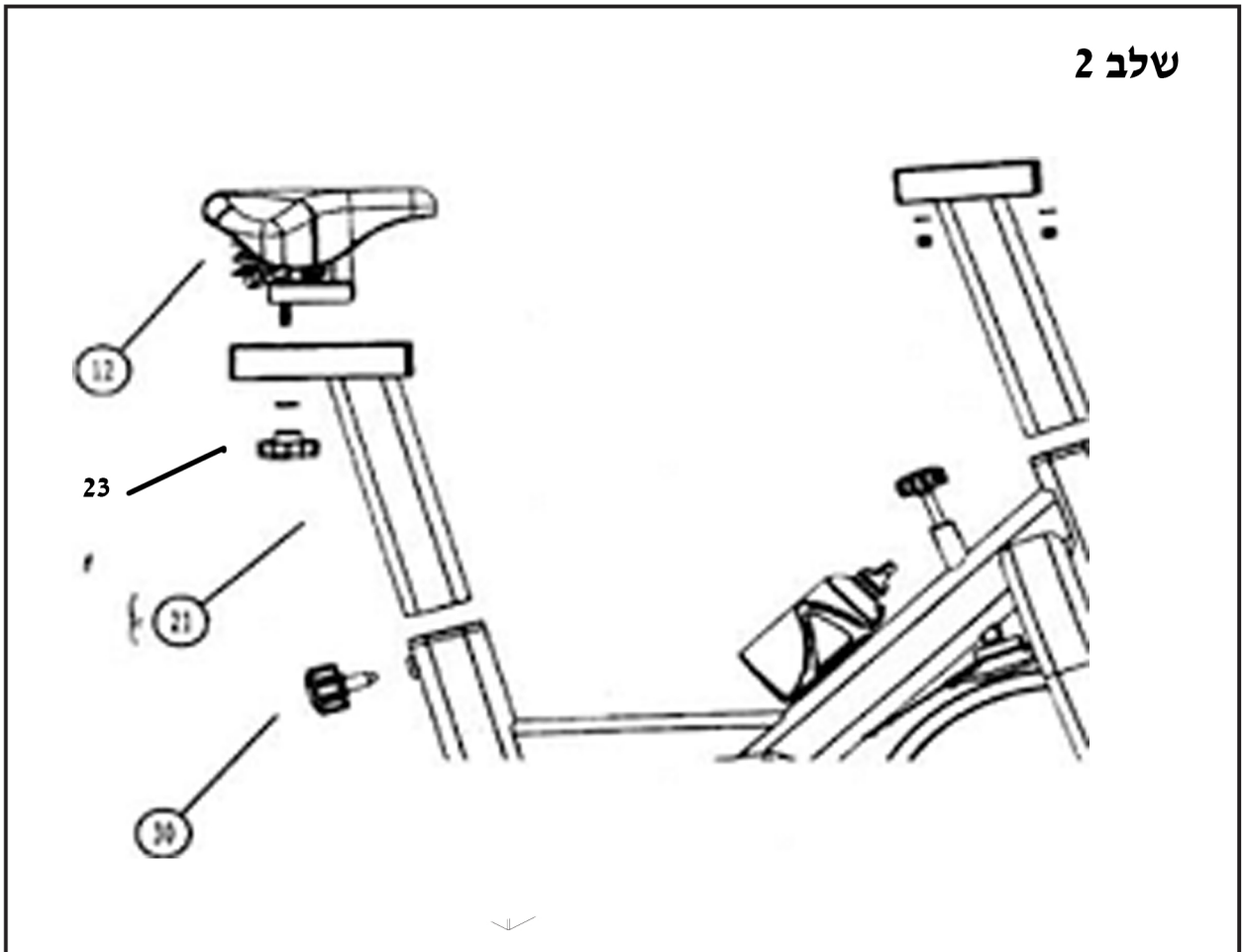
שלב 1



על פי האיור, השתמש ב-4 ברגי ריתום (24) על מנת לחבר את רגל הבסיס הקדמי (52) ורגל הבסיס האחורי (48) אל השילדה. השתמש ב-4 שייבות (18), 4 אומים (15).

הוראות הרכבה

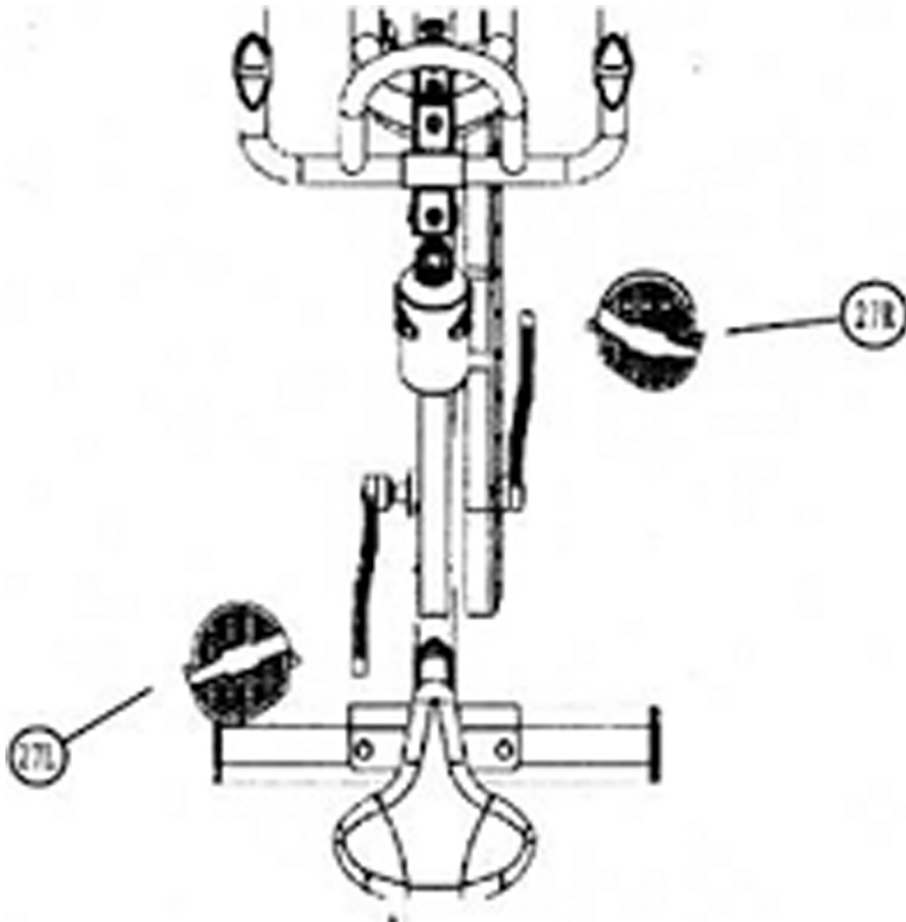
שלב 2



ראשית, הכנס את מוט המושב (21) אל מקומו בשילדה. לאחר מכן מקם את המושב (12) במקומו על המסילה והשתמש בידית הברגה (23) בכדי לקבע את המושב. השתמש בידית הברגה (30) בכדי לקבע את מוט המושב. ניתן לכוונן את גובה המושב על ידי שחרור ידית הברגה (30) וניתן לכוונן את מרחק המושב מהכידון על ידי שחרור ידית הברגה (23). יש לחזק חזרה את כל ההברגות לאחר הכוונון.

הוראות הרכבה

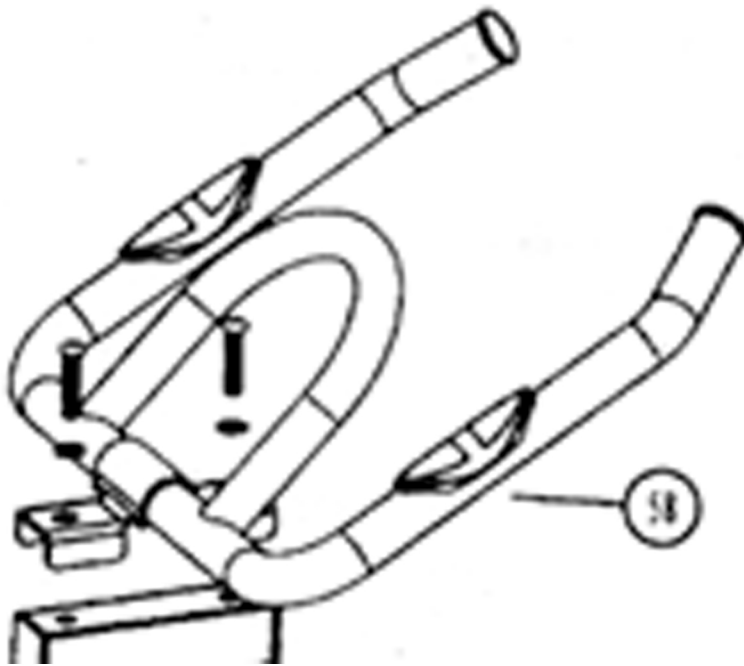
שלב 3



הברג את דוושה שמאל וחזק באמצעות מפתח מברגים. חזור על הפעולה עבור דוושה ימין.

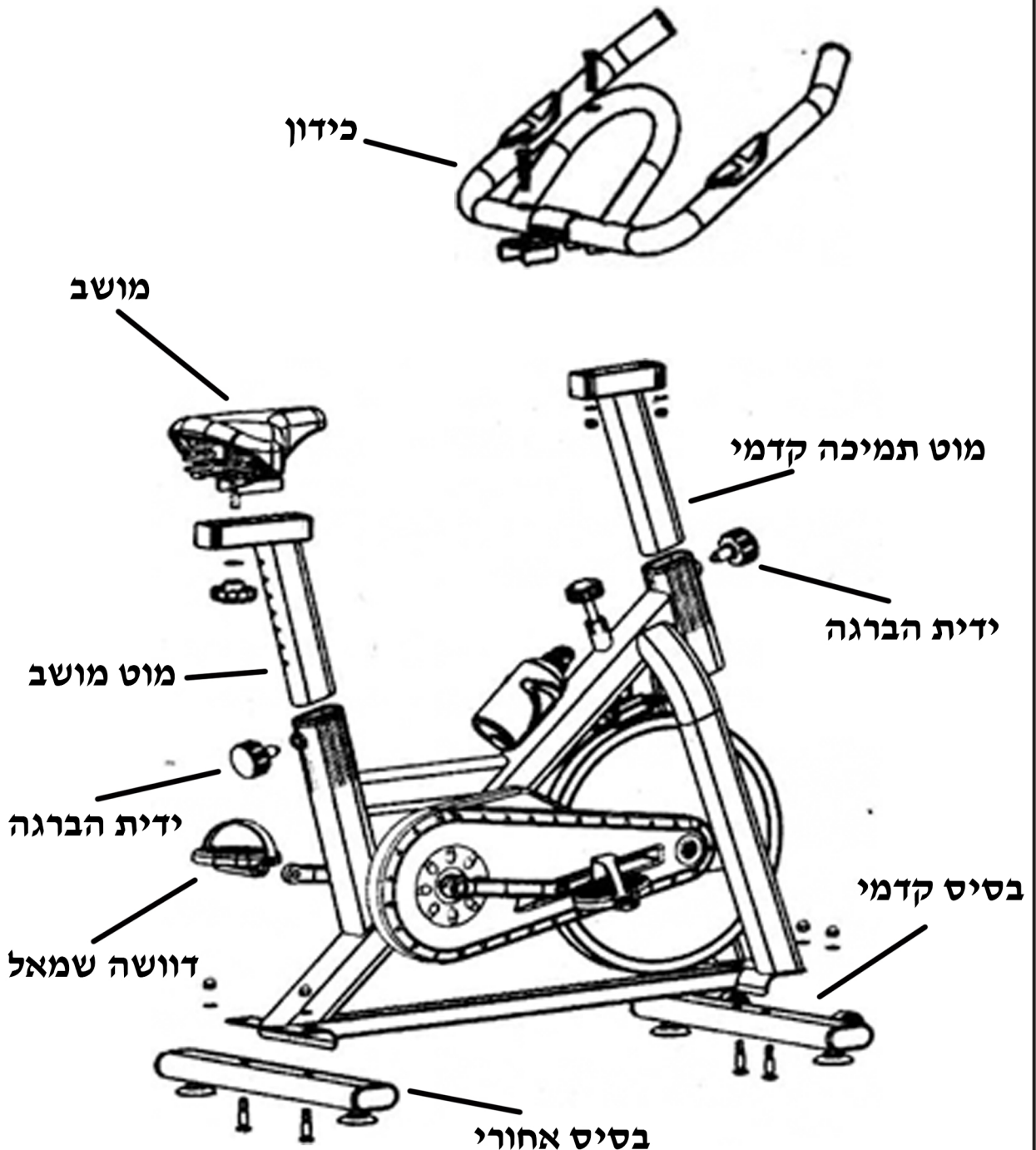
הוראות הרכבה

שלב 4



מקם את הכידון על מוט התמיכה הקדמי וקבע אותו. השתמש ב2 ברגים ו-2 שייבות.

שלב 5



הכנס את מוט התמיכה הקדמי אל מיקומו בשילדה. השתמש בידיית הברגה כדי לקבע אותו במקומו. ניתן להגביה ולהנמיך את הכידון על ידי שחרור ידיית הברגה. חזק את כל ההברגות לאחר הכוונון.

הוראות כוונון

כוונון גובה המושב:

על מנת לכוונן את גובה המושב, שחרר את ידית ההברגה הנמצאת על מוט המושב ומשוך את הידית. מקם את המושב בגובה הרצוי וודא שהחור הרצוי על מוט המושב והחור בשילדה מתואמים. שחרר את ידית ההברגה והברג אותה חזרה.

כוונון אופקי של המושב:

על מנת להזיז את המושב קדימה ואחורה, שחרר את גלגל ההברגה הנמצא על מסילת המושב. הזז את המושב אל מיקומו הרצוי על המסילה וודא שהחורים מתואמים. חזק חזרה את גלגל ההברגה.

כוונון גובה הכידון:

על מנת לכוונן את גובה הכידון, שחרר את פין הנעילה ומשוך אותו כלפי חוץ. הרם או הורד את הכידון לגובה הרצוי. וודא שהחורים מתואמים וחזק חזרה.

הפעלת המסך ותכונותיו

מפרט:

00:00-99:59.....(זמן) Time
0.0-99.9KM/H.....(מהירות) Speed-Spd
0.00-9999KM.....(מרחק) Distance
0.0-9999KCAL.....(קלוריות) Calories
0.0-9999KM.....(מד מרחק) Odometer-ODO
0-9999.....(סיבובים לדקה) RPM
40-240BPM.....(דופק) Pulse-PUL

תכונות:

MODE: מאפשר בחירת מצב

SET: שמירת נתונים עבור TIME, DISTANCE, CALORIES, PULSE

CLEAR - RESET - מאפס את הנתון על ידי לחיצה אחת.

ON\OFF - START\STOP - משהה את קבלת הנתונים מהמכשיר.

תפעול:

AUTO ON/OFF -

הצג נדלק כאשר לוחצים על כל כפתור או כאשר יש אות מאחד החיישנים.

הצג נכבה כאשר אין שימוש לאחר 4 דקות.

RESET - ניתן לאפס את הצג על ידי הוצאת הסוללות או לחיצה על MODE למשך 3

שניות.

MODE - בחירה בין SCAN או LOCK. כאשר הצג במצב SCAN, המידע על הצג

יתחלף כל 4 שניות בין המצבים. בכדי לעבור למצב LOCK, לחץ על MODE כאשר

המצביע נמצא על המצב בו תרצה להישאר.

מצבים:

TIME: לחץ על MODE עד שהמצביע מתקדם ל- TIME. תוצג זמן הפעילות ברגע

שהיא תתחיל.

SPEED: לחץ על MODE עד שהמצביע מתקדם ל- SPEED. המהירות הרגעית תוצג.

DISTANCE: לחץ על MODE עד שהמצביע מתקדם ל- DISTANCE. המרחק של כל

אימון יוצג.

CALORIE: לחץ על MODE עד שהמצביע מתקדם ל- CALORIE. כמות הקלוריות

שנשרפות יוצגו על המסך.

ODOMETER: לחץ על MODE עד שהמצביע מתקדם ל- ODOMETER. המרחק

המצטבר יוצג על המסך.

RPM: לחץ על MODE עד שהמצביע מתקדם ל- RPM. יוצג הסיבובים לדקה.

PULSE: לחץ על MODE עד שהמצביע מתקדם ל- PULSE. הדופק של המשתמש יוצג.

דאג להניח את ידייך על 2 חיישנים הנמצאים על כידון המכשיר, המתן 30 שניות על מנת

לקבל קריאה מדוייקת.

SCAN: הצג יחליף את המידע המוצג כל 4 שניות.

BATTERY: במידה והצג אינו עובד כראוי, החלף את הסוללות.

תרגילים לפני אימון גופני

תרגילי חימום ורגיעה

תוכנית אימון גופני מוצלחת חייבת להתחיל בתרגילי חימום, אירובי והרגעה. מספר התרגילים צריך להיות לפחות 3 פעמים בשבוע.

תוך מספר חודשים תוכל להגדיל את כמות התרגילים ל-5 פעמים בשבוע.

תרגילי חימום הם חלק חשוב באימון הגופני. בצע תרגילים אלו לפני כל אימון.

תרגילי חימום מאפשרים לשרירים להיות גמישים יותר, מאפשרים זרימה טובה יותר של הדם בגוף ומאפשרים ליותר חמצן להגיע אל השרירים.

בנוסף תרגילים אלו יכולים למנוע כאבי שרירים לאחר האימון.

1



סיבובי ראש:
סובב את הראש לימין ומתח את הצד השמאלי של צווארך.
כעת סובב את הראש לאחור כאשר אתה מרים את הסנטר לכיוון התקרה עם פה פתוח. כעת סובב את הראש לשמאל ומתח את הצד הימני של צווארך.
לסיום, הורד את הסנטר לכיוון בית החזה.

5



נגיעה באצבעות ברגליים:
מהמותן, התכופף קדימה באיטיות כאשר אתה מרפה את הגב והכתפיים. הימתח קדימה לכיוון האצבעות ברגליים. קרב את ידיך אל אצבעות רגליך קרוב ככל הניתן והמתן כך למשך 15 שניות.

2



הרמת כתפיים:
הרם את כתף ימין לכיוון אוזן ימין. לאחר מכן הרם את כתף שמאל לכיוון אוזן שמאל בזמן שאתה מוריד את כתף ימין.

6



מתיחת הארבע-ראשי:
עם יד שמאל הנתמכת על הקיר, תפוס את ימין עם יד ימין מאחורי הגב ומשוך. הרם את הכף הרגל לכיוון הישבן ככל שניתן והמתן 15 שניות. חזור על הפעולה עם רגל שמאל.

3



מתיחות צד:
הרם את ידיך לצדדים והמשך להרים עד שהן מעל ראשך. מתח ככל הניתן את יד ימין לכיוון התקרה. הרגש את המתיחה בצד הימני של גופך. חזור על הפעולה עם יד שמאל.

7



מתיחות מיתר הברך:
שב עם רגל ימין מולך. מתח את רגל ימין בזמן שאתה מחזיק בכף רגל עם ירך הימנית. כאשר גבך ישר ככל שניתן, התחל להתקרב עם בית החזה לכיוון ברך כאשר אתה נושף החוצה באיטיות. החזק במשך 15 שניות וחזור על הפעולה עבור רגל שמאל.

4



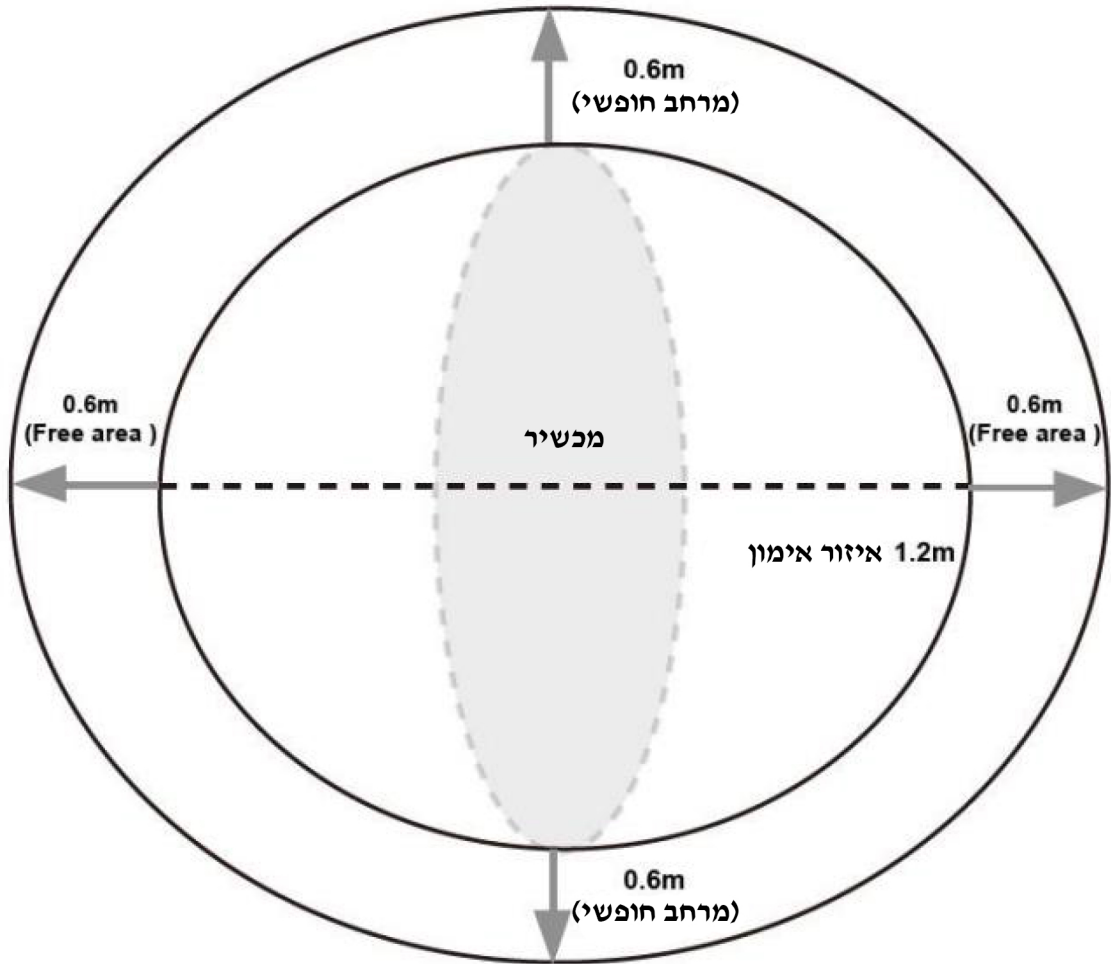
מתיחות ירך פנימי:
שב כאשר כפות רגלייך פונות אחת כלפי השנייה. משוך את כפות רגלייך לכיוון ככל שניתן. בעדינות, דחוף את ברכיך לכיוון הריצפה והחזק ל-15 שניות.

8



מתיחות אכילס:
הישען על הקיר כאשר רגל שמאל מול רגל ימין וידיך מתוחות קדימה. השאר את רגל ימין ישרה ואת רגל שמאל על הרצפה. כופף את ברך שמאל והישען קדימה על ידי הזזת המותן לכיוון הקיר. החזק 15 שניות וחזור על הפעולה עם רגל ימין קדימה.

יש לאפשר מרחב של לפחות 0.6 מטר סביב איזור האימון. מרחב זה מיועד להבטיח שימוש בטיחותי ומאפשר לך לעלות, להתאמן ולרדת מהמכשיר בצורה נוחה. הערה: במקרה של חירום, מרחב זה מאפשר לך לרדת במהרה, ללא הפרעות. במידה וישנם 2 מכשיר הממוקמים במקבל, ניתן לחלוק את המרחב החופשי.



טיפול ותחזוקה

5. אין לתקן את המכשיר בעצמך! במידה ונתקלת בבעיה בעת ההרכבה, התפעול או השימוש במכשיר או במידה והינך חושב שחסרים חלקים, צור קשר עם הספק.

3. בדוק וחזק את כל החלקים לפני השימוש במכשיר. החלף כל חלק אשר נמצא פגום במייד. אין להשתמש במכשיר עד לתיקון מלא של כל החלקים הפגומים.

4. ניתן לנקות את המכשיר באמצעות מטלית לחה ותכשיר עדין. אין להשתמש בתכשיר ממיס!

1. בדוק את המכשיר באופן תקופתי ובחן את כל חלקיו. בדוק שאין פגמים או בלאי המפריע לתפקוד המכשיר באופן בטיחותי. בטיחות המכשיר תישמר רק במידה והמכשיר נבדק באופן שוטף. (חבלים, חיבורים, חלקים נעים וכו')

2. יש לשמן חלקים נעים בשמן המיועד לכך על מנת למנוע בלאי מוקדם. יש לשים לב לחלקים הרגישים לבלאי.